

Technisches Datenblatt



Produktmerkmale

Druckgaskessel indirekt 150 l

Modell	SAP -Code	00015049
---------------	------------------	----------

- Gerätetyp: Gasgerät
- Geräteheiztyp: indirekt
- Zündung: elektrisch
- Dampfdruckregulierung: Mechanisch - das Ventil lässt den Dampf bei hohem Druck ab
- Füllung: Mechanischer Hahn
- Jackefüllung: halbautomatisch
- Abflussventildurchmesser: 2"
- Nutzbares Volumen [l]: 150

SAP -Code	00015049	Stromgas [KW]	22.500
Netzbreite [MM]	800	Art des Gas	Erdgas, Propan Butan
Nettentiefe [MM]	900	Nutzbares Volumen [l]	150
Nettohöhe [MM]	900	Geräteheiztyp	indirekt
Nettogewicht / kg]	150.00	Dampfdruckregulierung	Mechanisch - das Ventil lässt den Dampf bei hohem Druck ab

Technisches Datenblatt



Technische Zeichnung

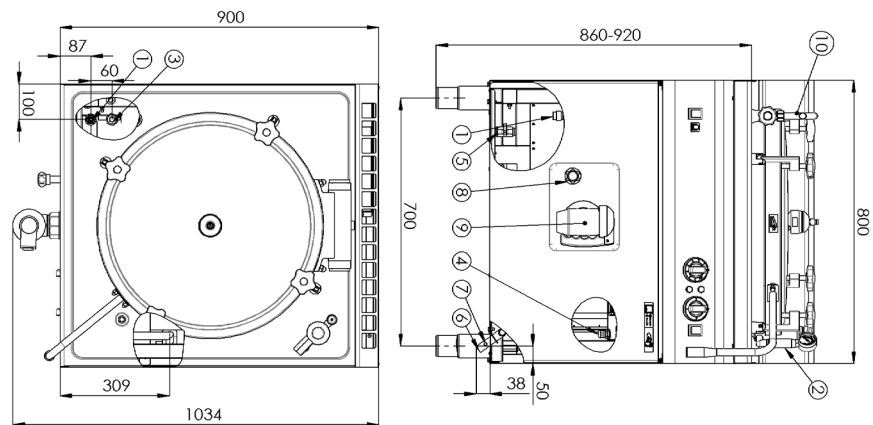
Druckgaskessel indirekt 150 l

Modell

SAP -Code

00015049

1 - PŘÍVOD STUDENÉ VODY	6 - PŘÍVOD PLYNU
2 - POJISTNÝ VENTIL + MONOMETER	7 - MÍSTO KONTROLY VSTUPNÍHO TLAKU PLYNU
3 - PŘÍVOD ZMĚKČE VODY	8 - KONTROLNÍ KOHOUT HLADINY DUKLÁTORU
4 - PŘÍVOD NAPĚTÍ 230V	9 - VYPUSŤEČÍ KOHOUT DUKLÁTORU
5 - VYPUSŤEČÍ KOHOUT DUKLÁTORU	10 - NÁPOUŠŤEČÍ BATERIE



Druckgaskessel indirekt 150 l

Modell

SAP -Code

00015049

1. SAP -Code:

00015049

2. Netzbreite [MM]:

800

3. Nettentiefe [MM]:

900

4. Nettohöhe [MM]:

900

5. Nettogewicht / kg]:

150.00

6. Bruttobreite [MM]:

840

7. Grobtiefe [MM]:

970

8. Bruttohöhe [MM]:

1160

9. Bruttogewicht [kg]:

165.00

10. Gerätetyp:

Gasgerät

11. Konstruktionstyp des Geräts:

stationär

12. Stromgas [KW]:

22.500

13. Zündung:

elektrisch

14. Art des Gas:

Erdgas, Propan Butan

15. Schutz der Kontrollen:

IPX4

16. Material:

AISI 304 obere Platte, AISI 430 Umhüllung

17. Indikatoren:

Betrieb und Heizen

18. Abflussventildurchmesser:

2"

19. Arbeitsplatztyp:

Eingepresst - komfortable Wartung und Reinigung

20. Arbeitsplatzmaterial:

AISI 304

21. Dicke der Arbeitsplatte [MM]:

1.50

22. Geräteheiztyp:

indirekt

23. Volumenkapazität des Behälters [l]:

150.00

24. Maximale Gerätetemperatur [° C]:

90

25. Mindestvorrichtungstemperatur [° C]:

30

26. Sicherheitsthermostat:

Ja

27. Sicherheitsthermostat bis zu x ° C:

150

28. Verstellbare Füße:

Ja

Druckgaskessel indirekt 150 l

Modell

SAP -Code

00015049

29. Bodenmaterial:

AISI 316

34. Art des Abflussventils:

konisch

30. Nutzbares Volumen [l]:

150

35. Manometer:

Ja

31. Füllung:

Mechanischer Hahn

36. Anschluss an ein Kugelventil:

1/2

32. Jackefüllung:

halbautomatisch

37. Wasserversorgungsanschluss:

1/2"

33. Dampfdruckregulierung:

Mechanisch - das Ventil lässt den Dampf bei hohem Druck ab